

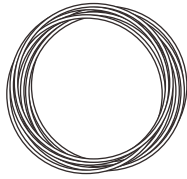
# MANUAL DE INSTRUCCIONES



## INDEX

- 1.- Español
- 2.- English

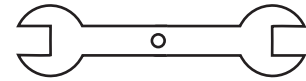
## Piezas necesarias para la instalación



Tubo 1/4  
2-5m Blanco



Hembra 3/8"  
Pieza Metal Pared (rosca de 3/8")

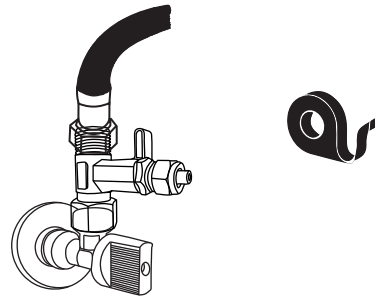


Macho 3/8  
Llave plástico rosca

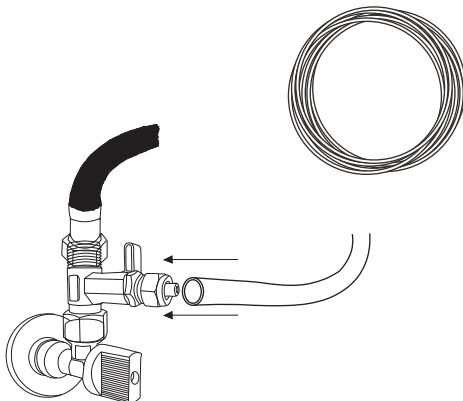
1. Cortar el agua del domicilio o lugar.



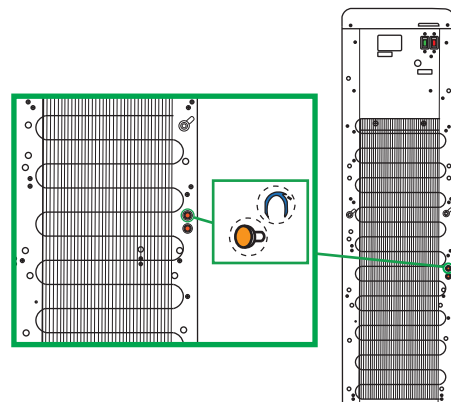
2. Colocar la pieza de metal en la toma de agua corriente (Se recomienda teflón).



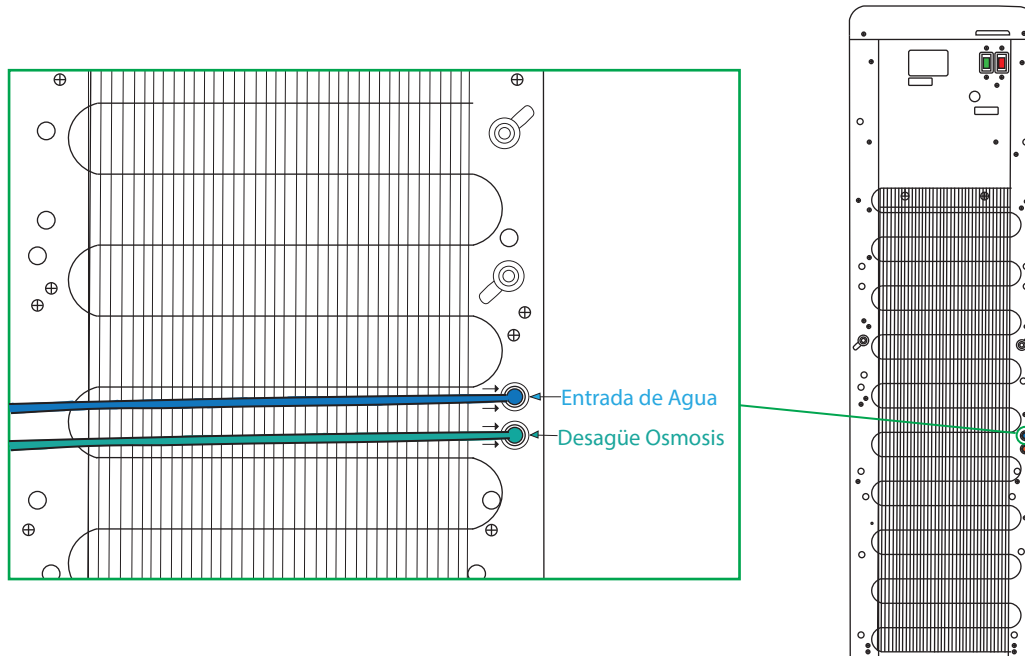
3. Colocar tubo 1/4 en la pieza de metal previamente colocada.



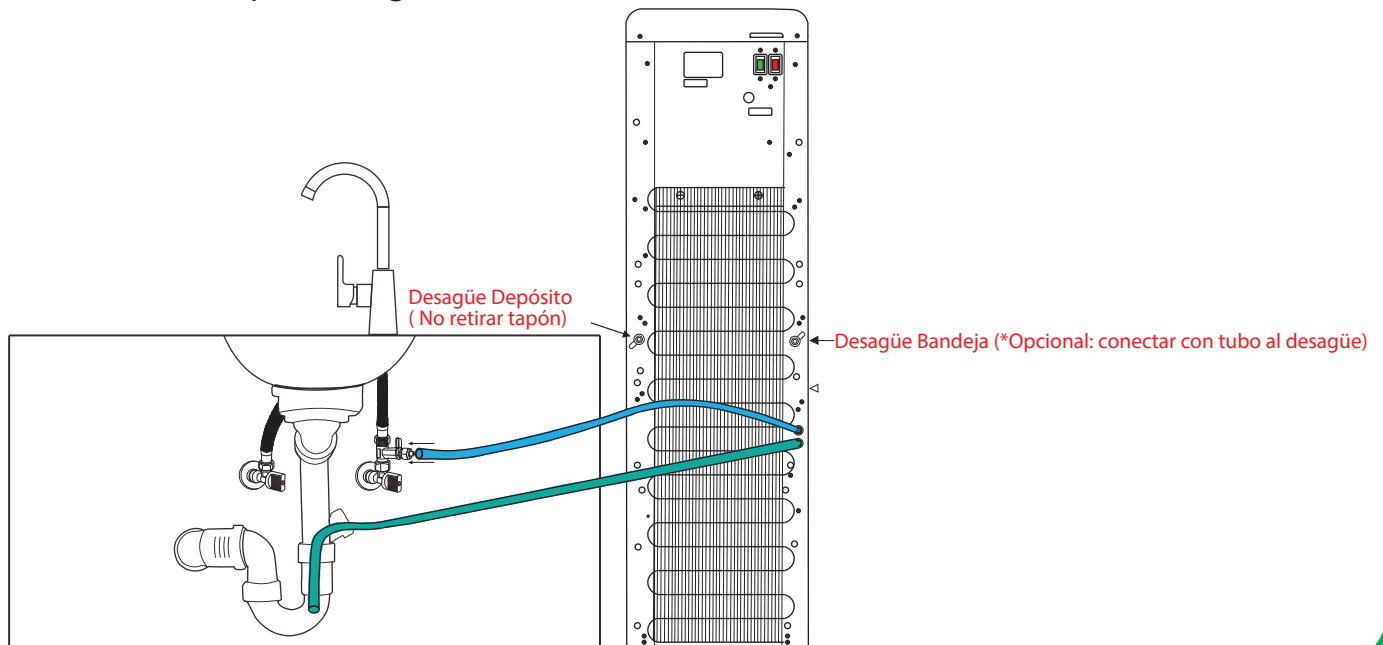
4. Retirar la pestaña de seguridad de la maquina y sacar el protector.



5. Colocar el tubo 1/4 Blanco en la ranuras previamente preparadas



6. Llenar máquina de agua.



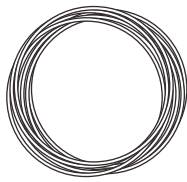
# MANUAL DE INSTRUCCIONES



## INDEX

- 1.- Español
- 2.- English

## Parts needed for installation



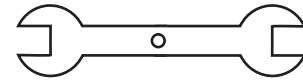
1/4 tube  
2-5m White

Female 3/8"



3/8" male

Metal Wall Piece (3/8" thread)

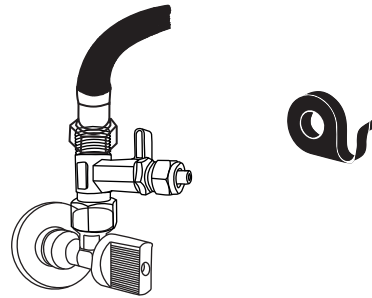


Plastic threaded key

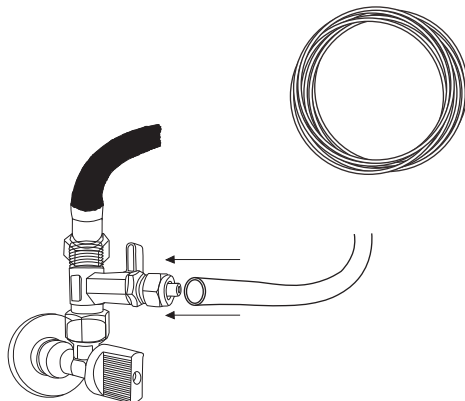
1. Cut off the water to the home or location.



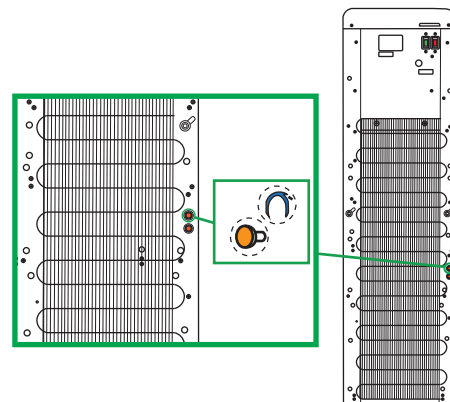
2. Place the metal piece into the running water inlet (tea is recommended).



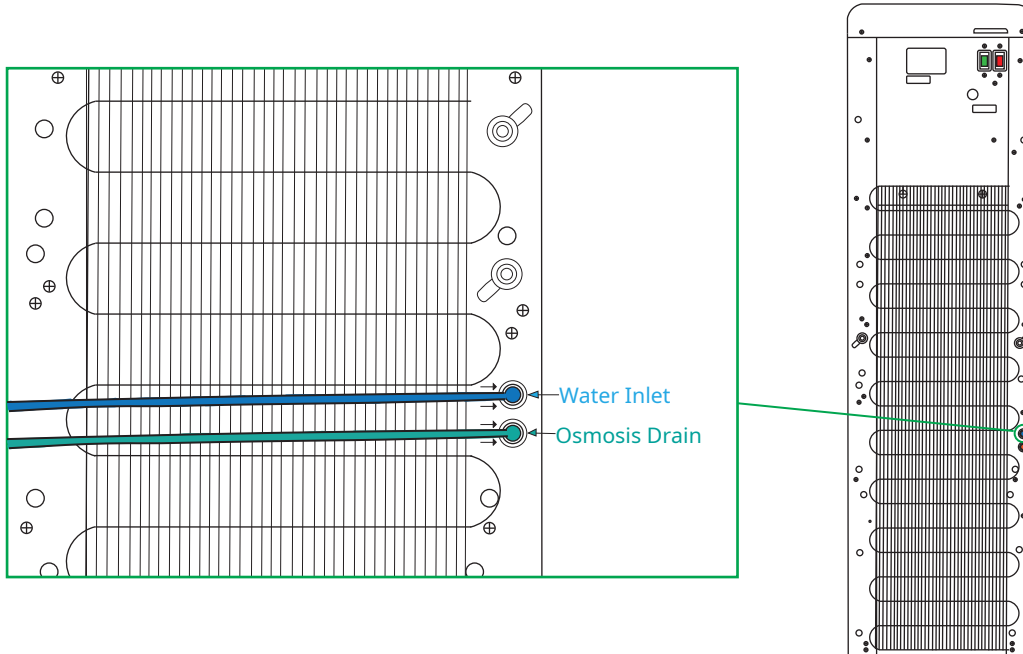
3. Place 1/4 pipe on the previously placed metal piece.



4. Remove the safety tab from the machine and take out the protector.



5. Place the 1/4 White tube in the previously prepared slots



6. Fill the machine with water.

