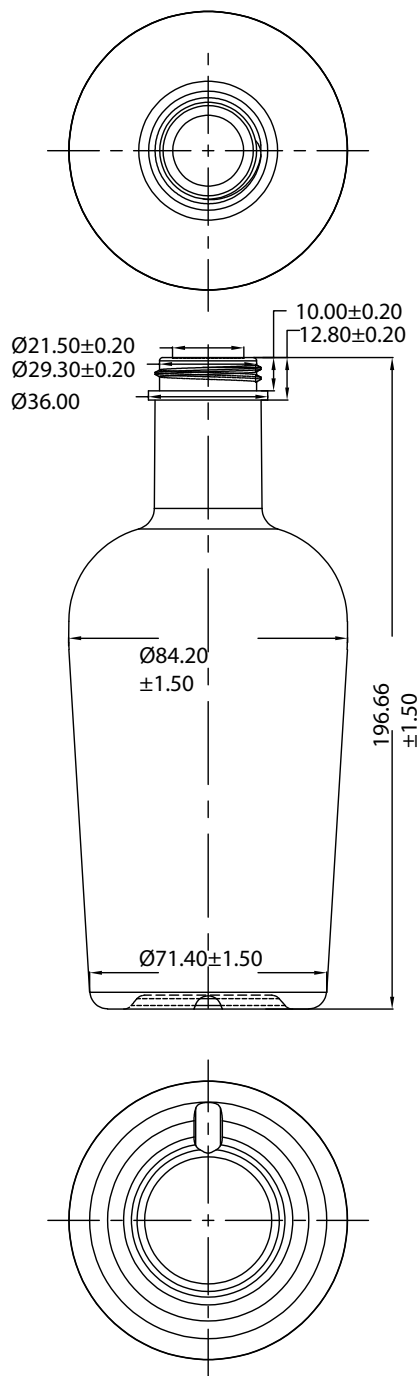


BOTELLA LEVANTE 500 ML



DATOS TÉCNICOS / TECHNICAL DATA

Peso/ Weight : 480 gr
 Altura / Height: 196,66 mm
 Diametro del cuerpo / Body Diameter: 71,4 / 84,2
 Diametro Interno Boca / Diameter Inner Mouth: 71,40

Modelo registrado/
Registered model



GPI 400/ 33



SP IMPORTCOMPANY .SLU · C/Sedassers, 3 · P.I. Les Galgues · Apdo de correos, 149 PEDREGUER (Alicante - España · www.importcompany.es · Teléfono : +34 96 645 68 38