



IMPORTcompany

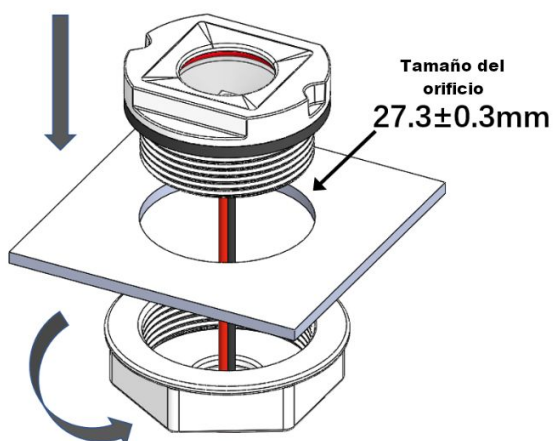
## ► UV LAMP

Módulo LED anti bacteriano para aguas estáticas RS-CST-C01

Nº de especificación: RS-201903-0003

La desinfección ultravioleta incluye propágulos bacterianos, células germinales, micobacterias, coronavirus, hongos, rickettsia y clamidia, etc. Las superficies, el agua y el aire contaminados por los virus mencionados anteriormente pueden ser esterilizados por los rayos uv.

## 1.-Instrucciones



## 2.-Imágenes del producto

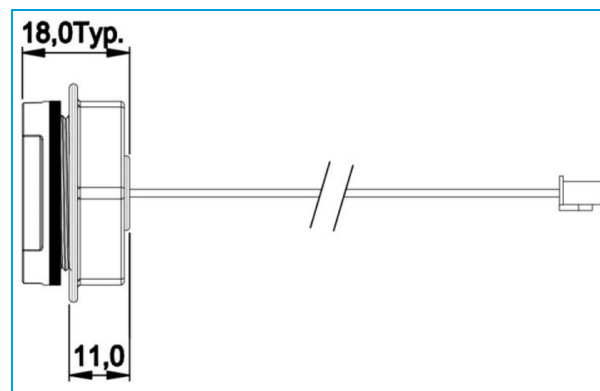
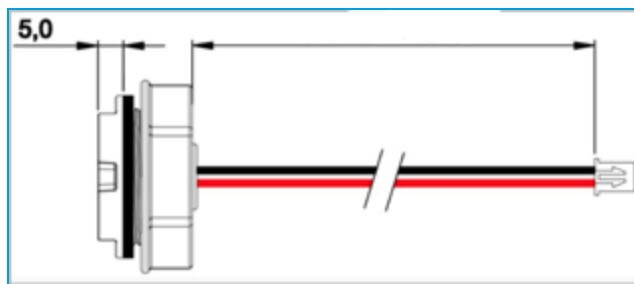




IMPORTcompany

### 3.-Dimensiones

La longitud de línea de entrada puede suministrarse a medida.





IMPORTcompany

## 4.-Especificaciones técnicas del producto

Tensión nominal:	12V o 24V CD
Corriente de la fuente de alimentación del chip:	25 ± 3m
Grado de resistencia al agua:	IP68 fuente de iluminación
Temperatura de funcionamiento:	≤ 40 °C
Potencia de la luz UV:	> 2 mW
Tensión soportada por el aislamiento:	500 V CD + 2 Vin / 1 min
Vida útil de las miniesferas de LED L50:	> 10.000 horas
Temperatura de funcionamiento:	El producto tiene un funcionamiento fiable entre -25 ~ 40°C
Temperatura de almacenamiento:	El producto puede almacenarse de forma fiable entre -40 ~ 85°C
Prueba de potencia de la luz UV:	Utilice una esfera integradora para comprobar que la potencia de salida del módulo de prueba sea superior a 2 mW.
Prueba de intervalo de las longitudes de onda UV:	270 - 285 nm
Prueba de duración:	Con una alimentación de 12 V ó 24 V CD a temperatura normal, la luz LED funcionará durante 10.000 horas de forma continuada, con una atenuación de potencia del ≤50% y además funcionamiento normal.
Comprobación del sellado:	Coloque la fuente de iluminación a una presión de 0,2 mpa durante 300 segundos para comprobar que no haya filtración.



RoHS

ISO 9001



Tel. (0034) 96 645 68 38 - Fax: (0034) 96 645 68 39  
C/ Sedassers, 3 - P.I. Les Galgues - Apartado de Correos, 149 - 03750 Pedreguer - Alicante -  
Spain info@importcompany.es - [www.importcompany.es](http://www.importcompany.es)